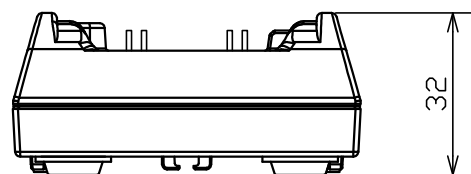
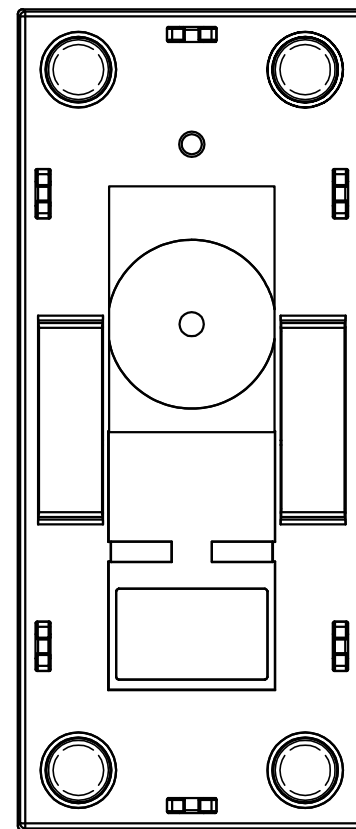
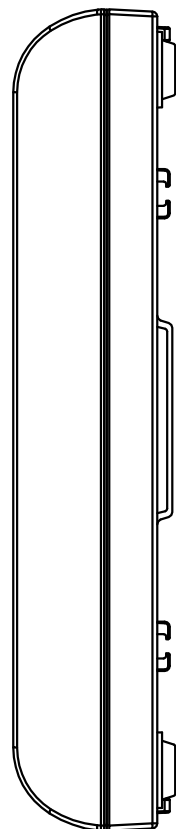
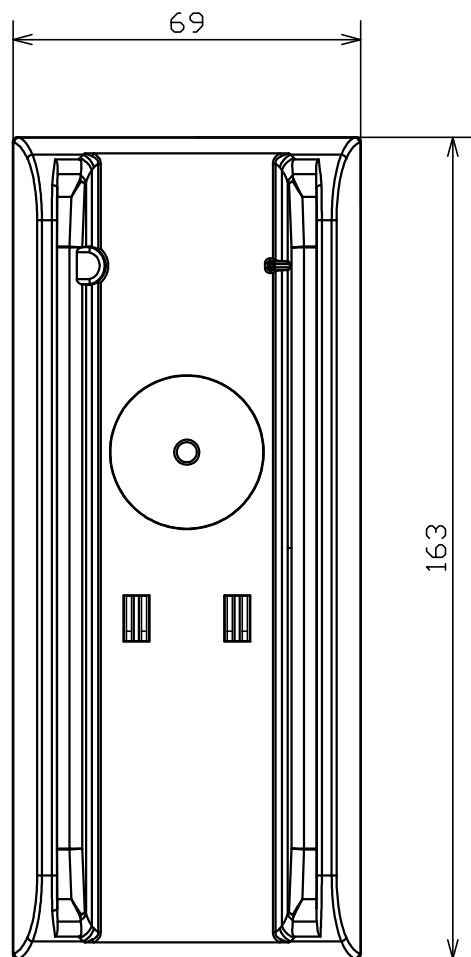
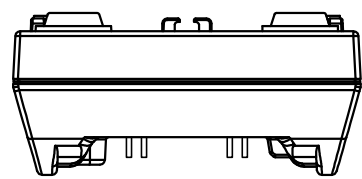
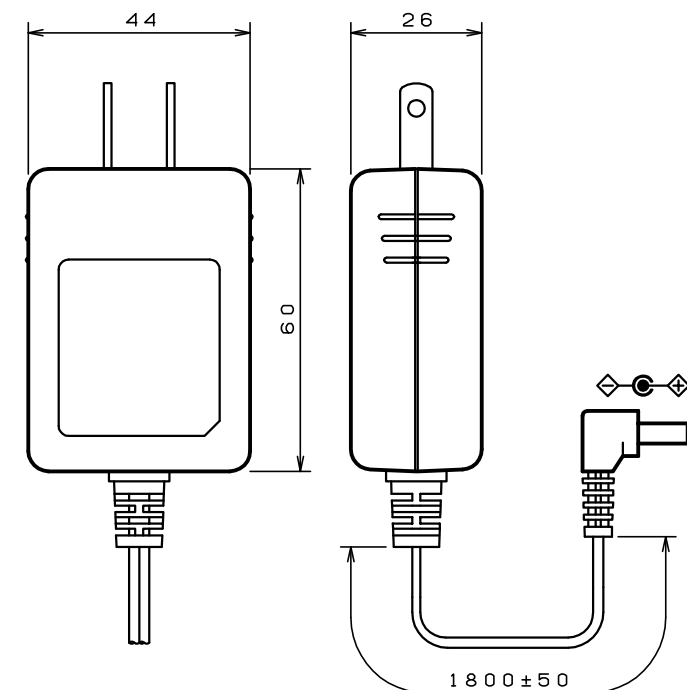


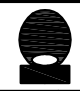
ケース



AC アダプタ



9
8
7
6
5
4
3
2
1
PAGE

記事 NOTE	第3角法 3RD ANGLE PROJECTION	写図 DRAWN: . . .	 株式会社工二一 ANY&CO.,LTD.
材料 MATERIAL	単位 UNITS MM	製図 DESIGNED: . . .	
処理 TREATMENT	数量 PIECE	尺度 SCALE	名称 TITLE
仕上 FINISH	1台 1 SET	1 / 1.5	無線遠隔制御装置 FCGAC10A 外観図
		検図 CHECKED: . . .	図番 DRAWING NO.
		承認 APPROVED: . . .	Z0001-201A