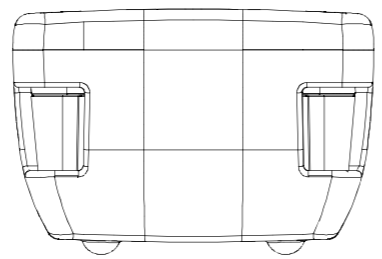
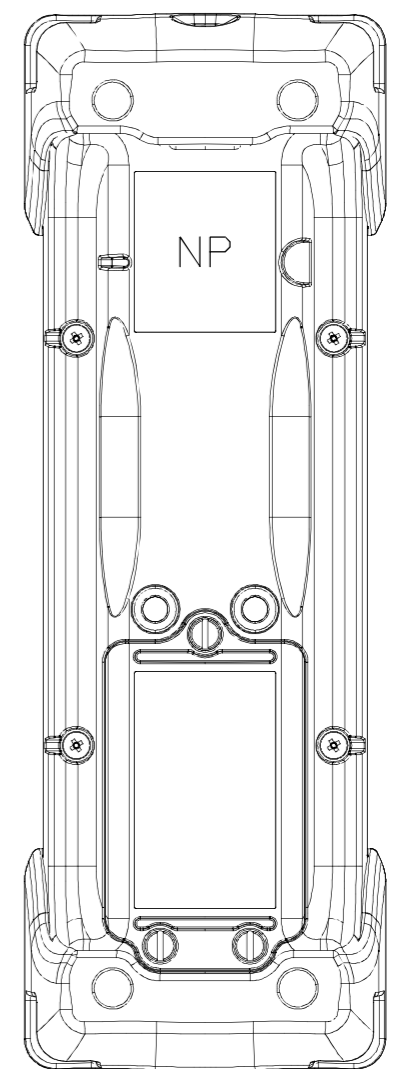
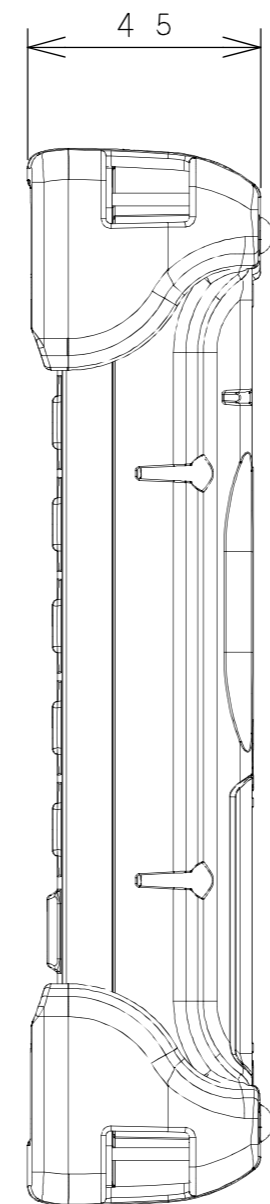
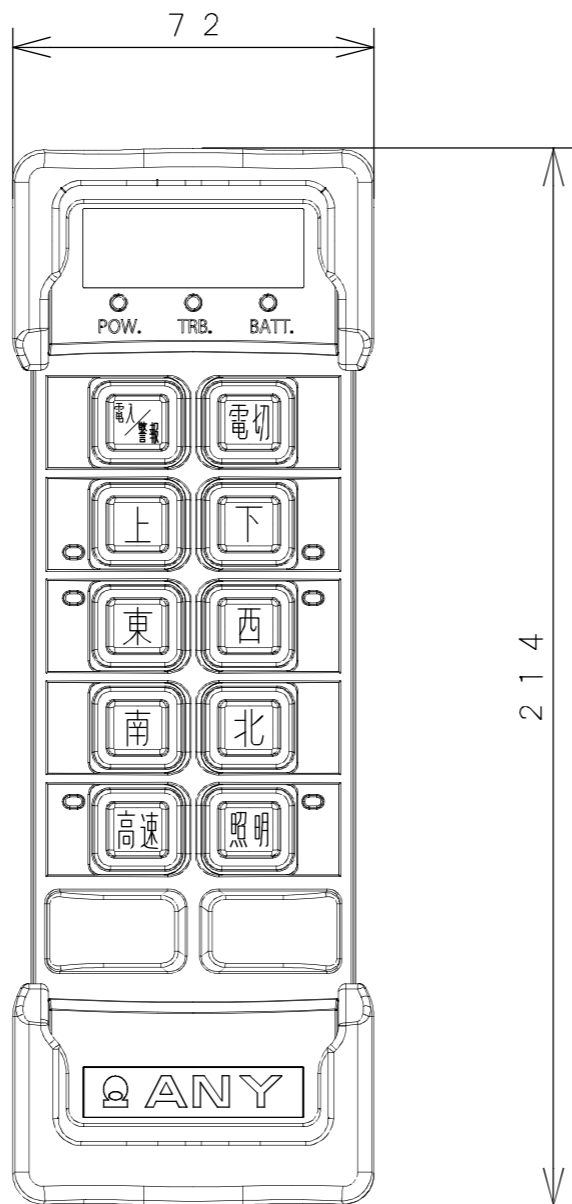
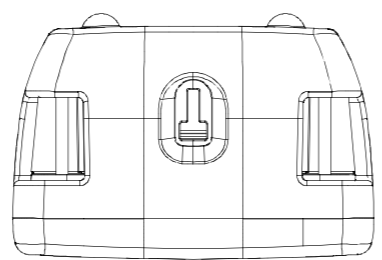



A  
B  
C  
D  
E  
F  
G



9	
8	
7	
6	
5	
4	
3	
2	
1	
PAGE	

記事 NOTE	FZシリーズ		第3角法 3RD ANGLE PROJECTION	写図 DRAWN: . . .	 株式会社 工二一 ANY & CO., LTD.
	材料 MATERIAL	数量 PIECE	単位 UNITS MM	製図 DESIGNED: . . .	
処理 TREATMENT	台 1SET	尺度 SCALE 1 1.5	設計 PLANNED: . . .	検図 CHECKED: . . .	無線遠隔制御装置 FTH100VZ
仕上 FINISH			承認 APPROVED: . . .	図番 DRAWING NO.	Z0001-343