

図  
製  
DRAWING NO.

8	9	10	11
記号 MARK	座標 COORDINATES	日付 DATE	変更記事 ALTERATIVE ARTICLE
△			
			担当 NAME
			承認 APPROVED

A

B

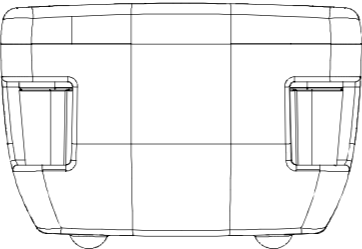
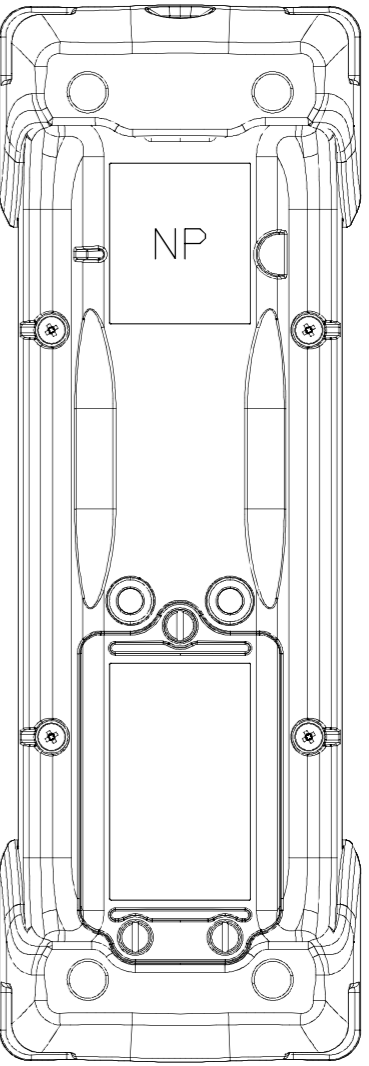
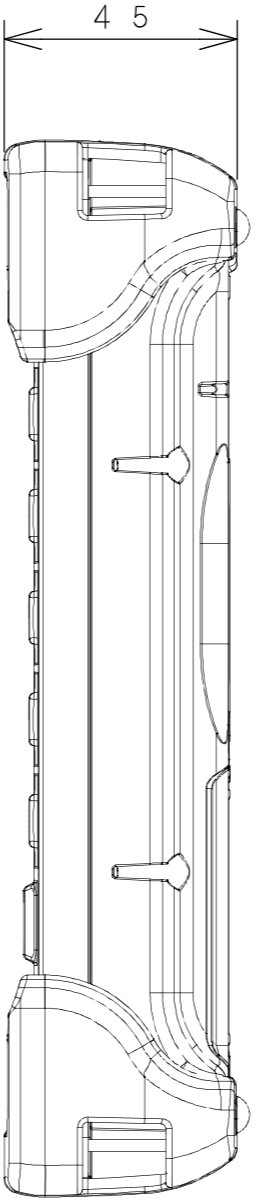
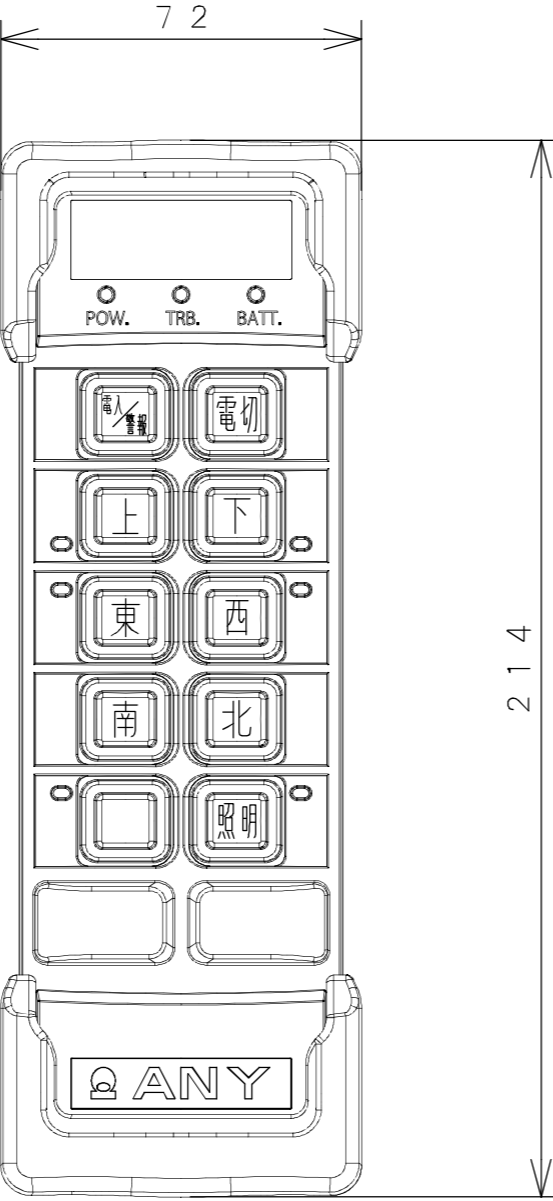
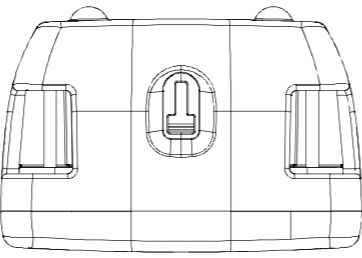
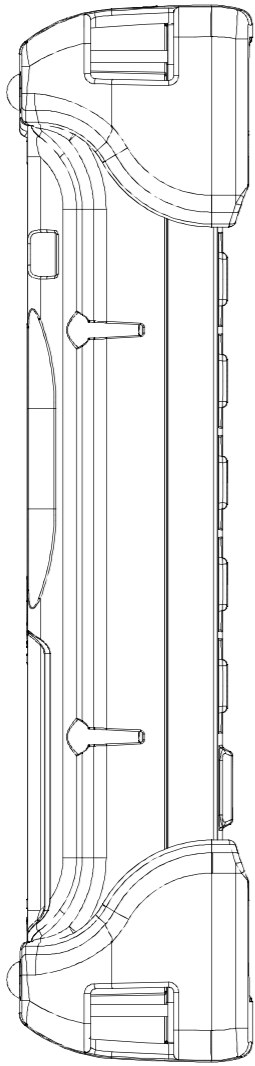
C

D

E

F

G



9
8
7
6
5
4
3
2
1

PAGE

記事 NOTE	F Z シリーズ		第 3 角法 3RD ANGLE PROJECTION	写 図 DRAWN: . . .	株式会社 工 二 一 ANY & CO., LTD.
材料 MATERIAL	数量 PIECE	台 1 SET	単 位 UNITS MM	製 図 DESIGNED: . . .	
処理 TREATMENT			尺 度 SCALE	設 計 PLANNED: . . .	名 称 TITLE
仕上 FINISH			1 / 1.5	検 査 CHECKED: . . .	無線遠隔制御装置 FTH100WZ 外觀図
				承 認 APPROVED: . . .	図 番 DRAWING NO.
					Z 0 0 0 1 - 3 4 4