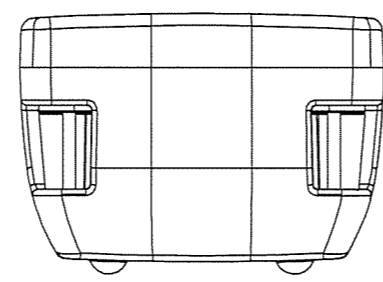
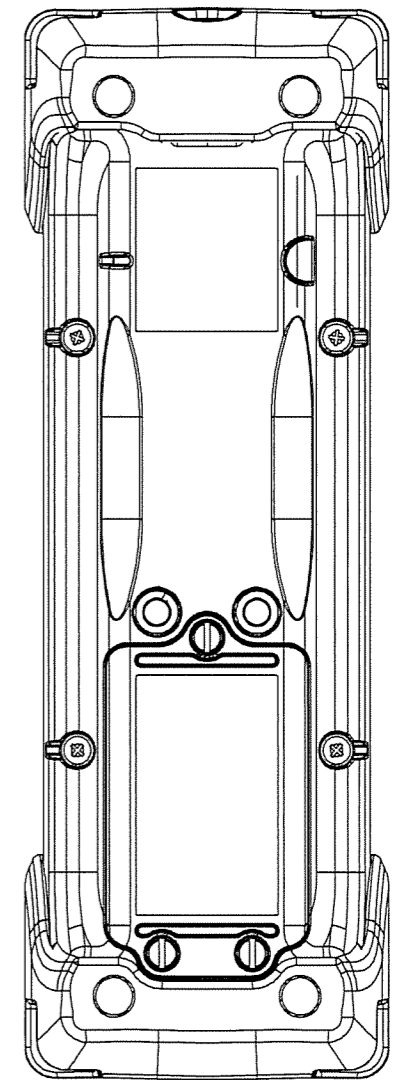
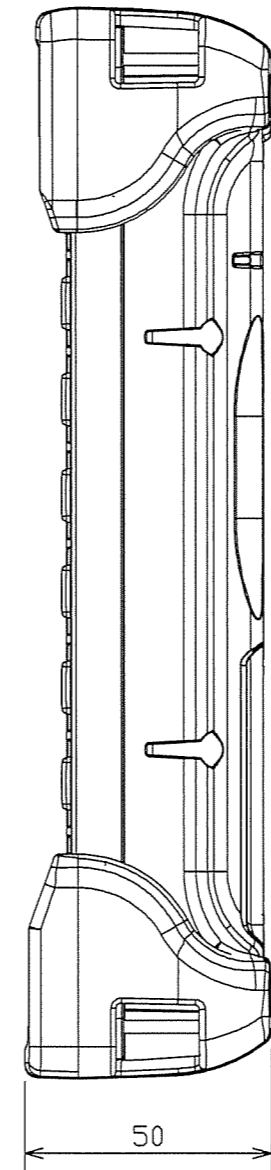
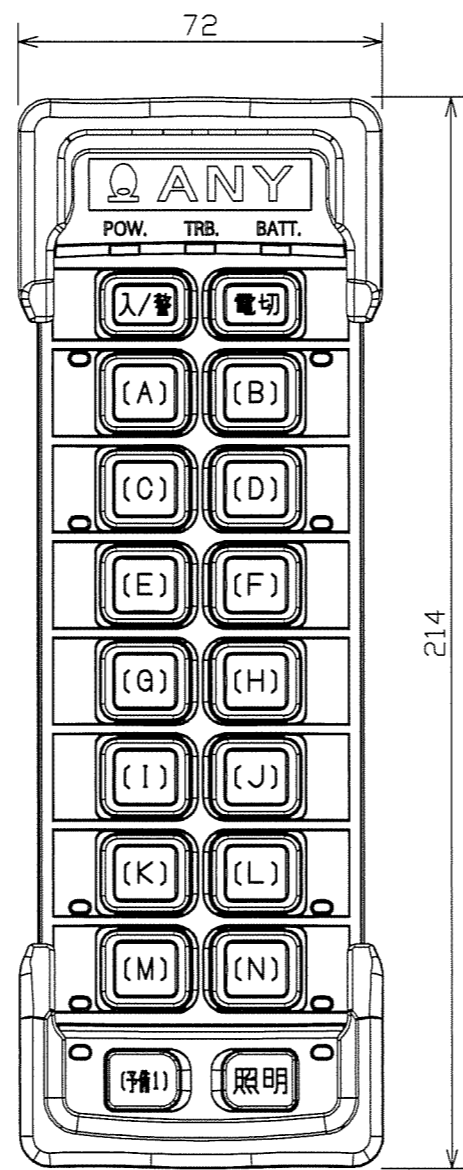
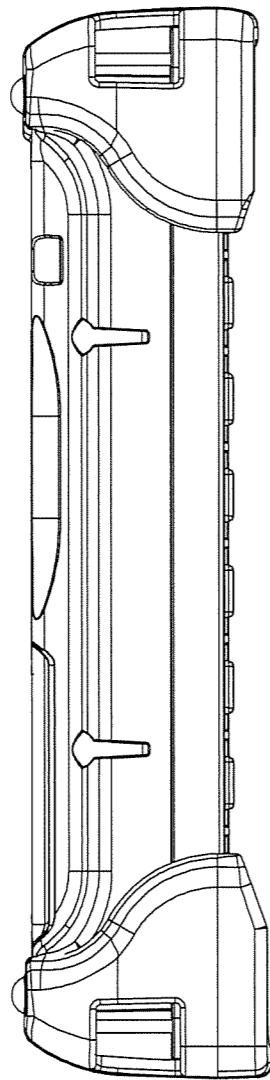
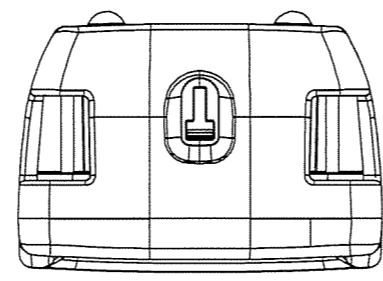


A  
B  
C  
D  
E  
F  
G

9  
8  
7  
6  
5  
4  
3  
2  
1  
PAGE



※スイッチ〔A〕～〔N〕および〔予備1〕は出力端子図に対応しています。  
標準仕様の場合これらのスイッチは”無地”となります。

記事 NOTE		第3角法 3RD ANGLE PROJECTION	写図 DRAWN: . . .	株式会社 工二一 <b>ANY&amp;CO.,LTD.</b>
材料 MATERIAL		単位 UNITS MM	製図 T.Enomoto DESIGNED: 16.9.9	
処理 TREATMENT	数量 PIECE	尺度 SCALE	検図 CHECKED: 16.9.12	無線遠隔制御装置 FTH180VZ/WZ 外觀図
仕上 FINISH	1台 1 SET	1/1.5	承認 APPROVED: 16.9.12	
				Z0001-381