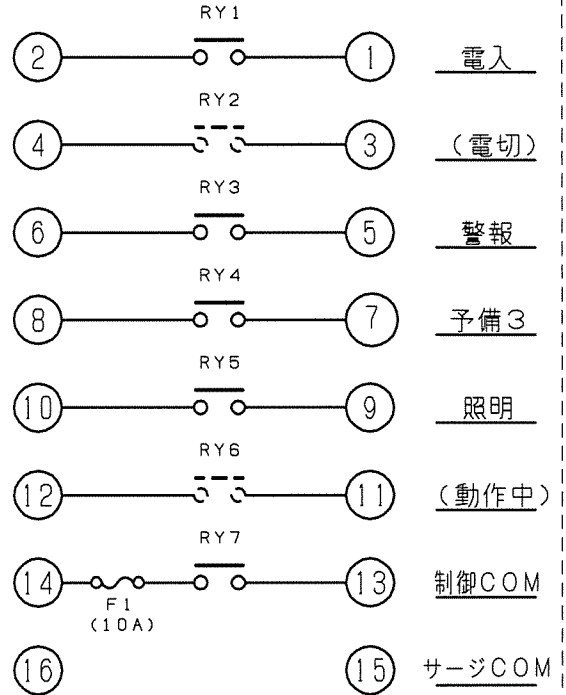
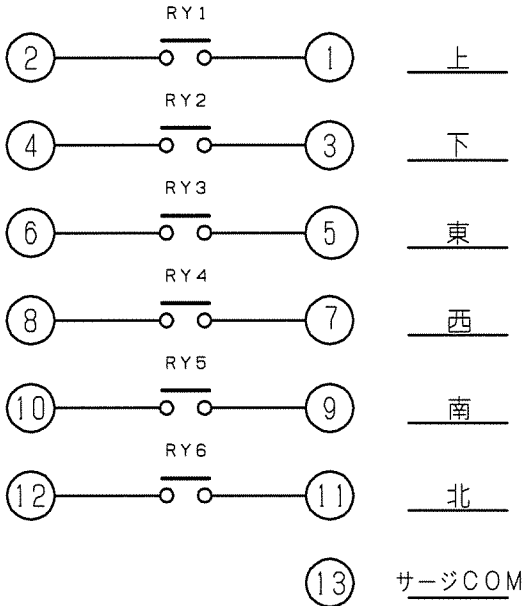
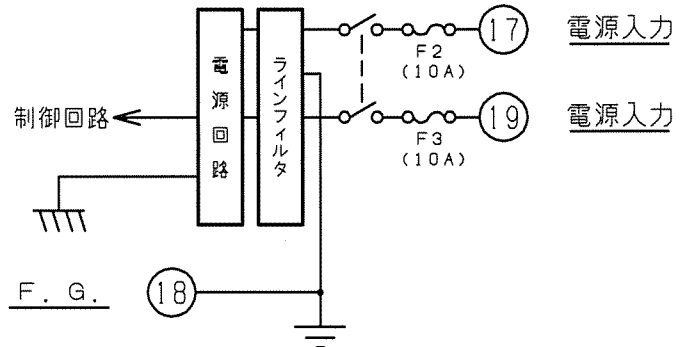
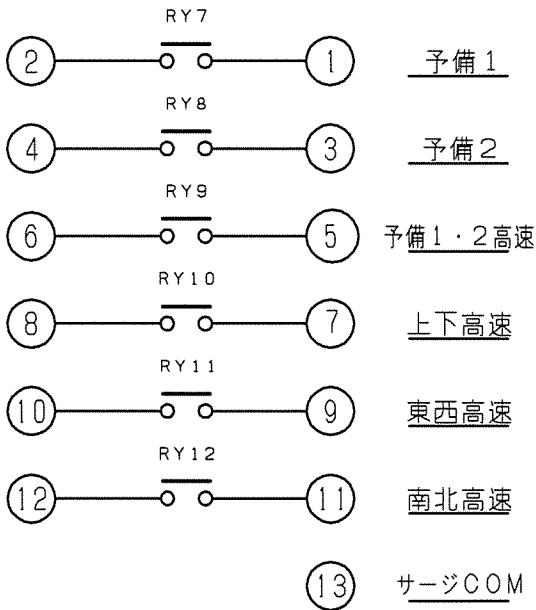


端子台 1



端子台 2



子基板

親基板

親基板のRY2、RY6はオプション対応

9
8
7
6
5
4
3
2
1
PAGE

記事 NOTE	第3角法 3RD ANGLE PROJECTION	写図 DRAWN: . . .	株式会社 工二一 ANY&CO., LTD.	受信機 FRC120WZ 出力端子図
材料 MATERIAL	単位 UNITS MM	製図 T. Enomoto DESIGNED: 16.9.1		
処理 TREATMENT	数量 PIECE	設計 PLANNED: . . .	名称 TITLE	Z0002-138
仕上 FINISH	1台 SET	検図 水村 CHECKED: 16.9.1		
		承認 APPROVED: 16.9.2	図番 DRAWING NO.	