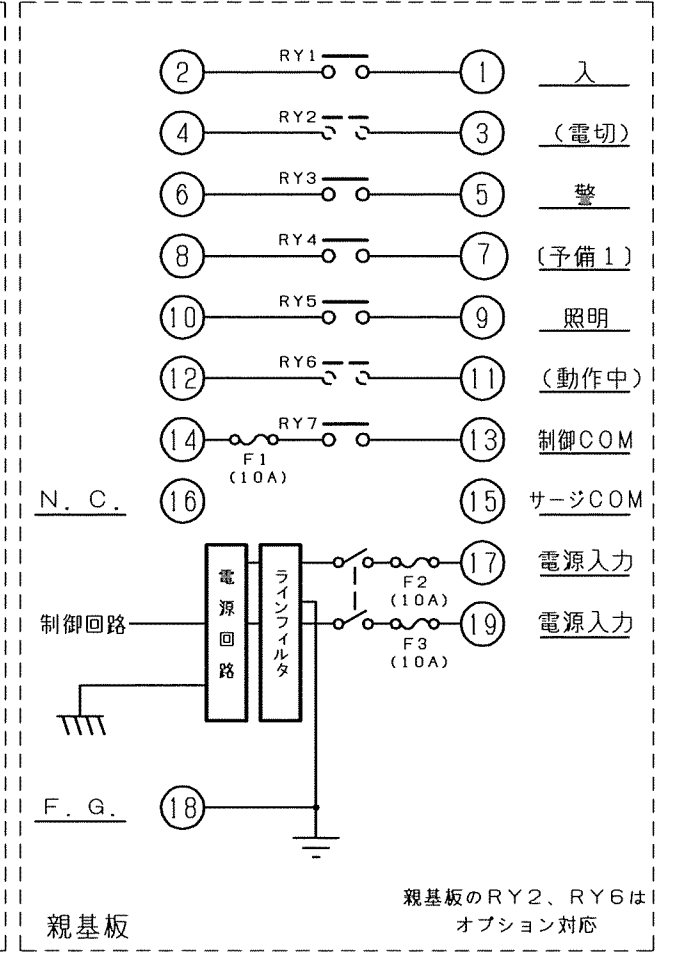
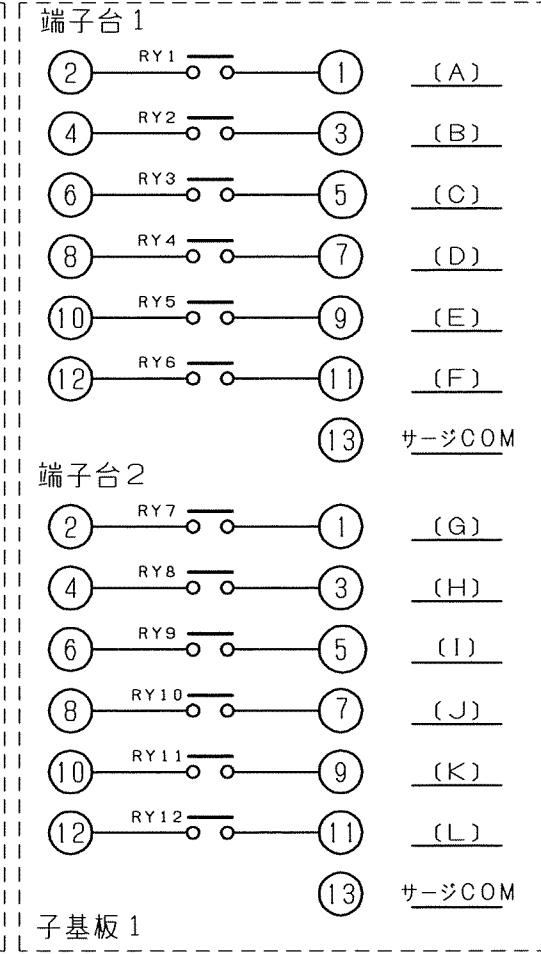
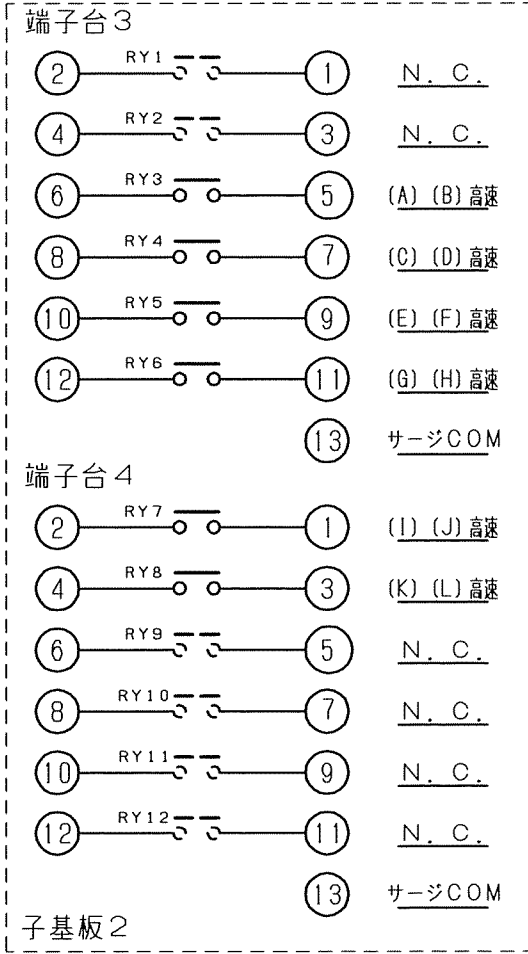


DRAWING NO.
異図

3	4	5	6	7	8	9
記号 MARK	座標 COORDINATES	日付 DATE	変更記事 ALTERATIVE ARTICLE	担当 NAME	承認 APPROVED	
△						



9	
8	
7	
6	
5	
4	
3	
2	
1	
PAGE	

記事 NOTE	第3角法 3RD ANGLE PROJECTION	写図 DRAWN: . . .
材料 MATERIAL	単位 UNITS MM	製図 DESIGNED: T. Enomoto 16.9.9
処理 TREATMENT	数量 PIECE	設計 PLANNED: . . .
仕上 FINISH	1台 SET	検図 CHECKED: 16.9.12
		承認 APPROVED: 16.9.12

株式会社 工二一 ANY&CO., LTD.	名称 TITLE	受信機 FRE160WZ 出力端子図
	図番 DRAWING NO.	Z0002-140