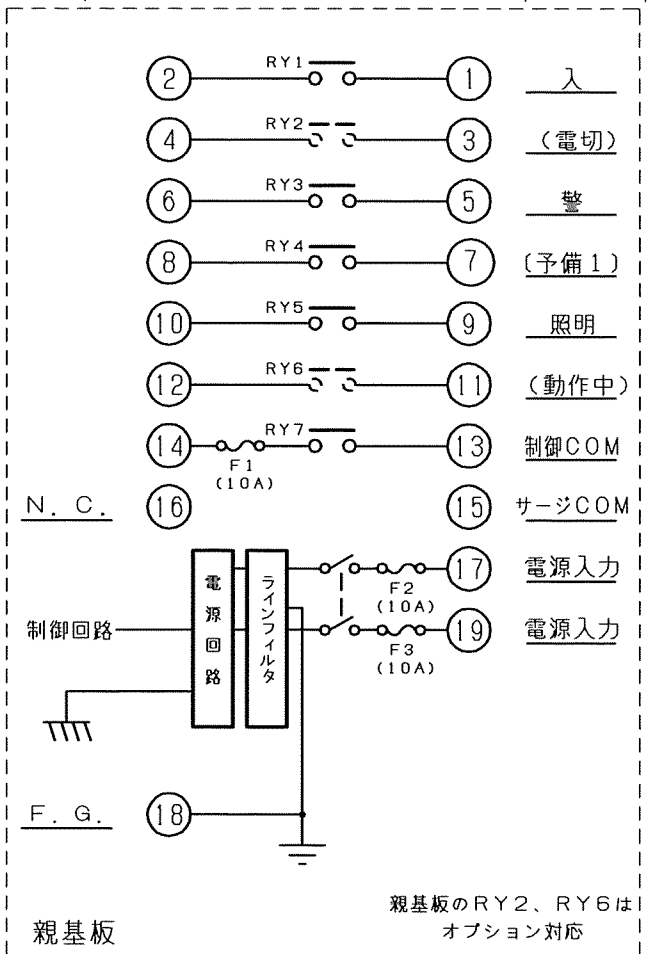
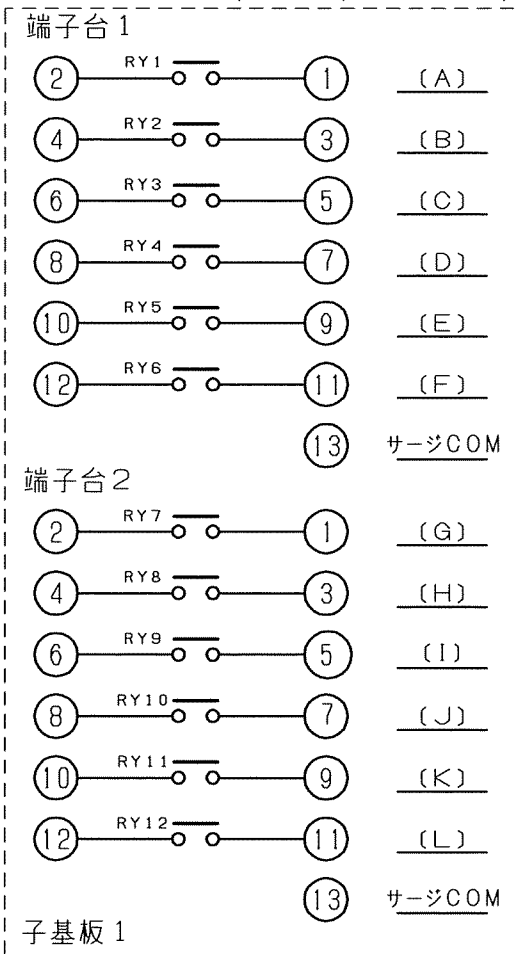
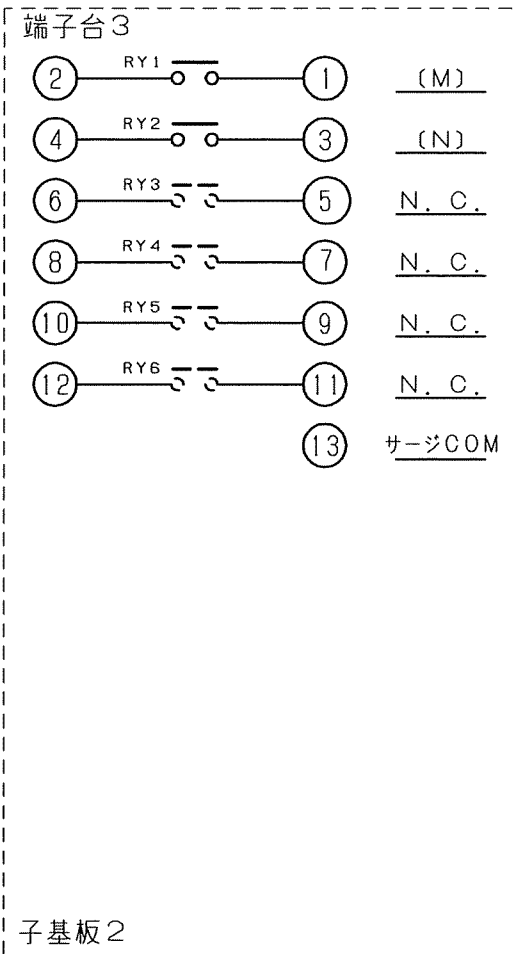


異図

記号 MARK △	座標 COORDINATES	日付 DATE	変更記事 ALTERATIVE ARTICLE	担当 NAME	承認 APPROVED
-----------------	-------------------	------------	----------------------------	------------	----------------



9	
8	
7	
6	
5	
4	
3	
2	
1	
PAGE	

記事 NOTE	第3角法 3RD ANGLE PROJECTION	写図 DRAWN: . . .	株式会社 工二一 ANY&CO., LTD.
	材料 MATERIAL	製図 T. Enomoto DESIGNED: 16.9.9	
処理 TREATMENT	単位 UNITS MM	設計 PLANNED:	TITLE FRE180VZ
仕上 FINISH	数量 PIECE 1台 SET	検図 A. Nishimura CHECKED: 16.9.11	出力端子図
		承認 宮城 APPROVED: 16.9.12	図番 DRAWING NO. Z0002-141