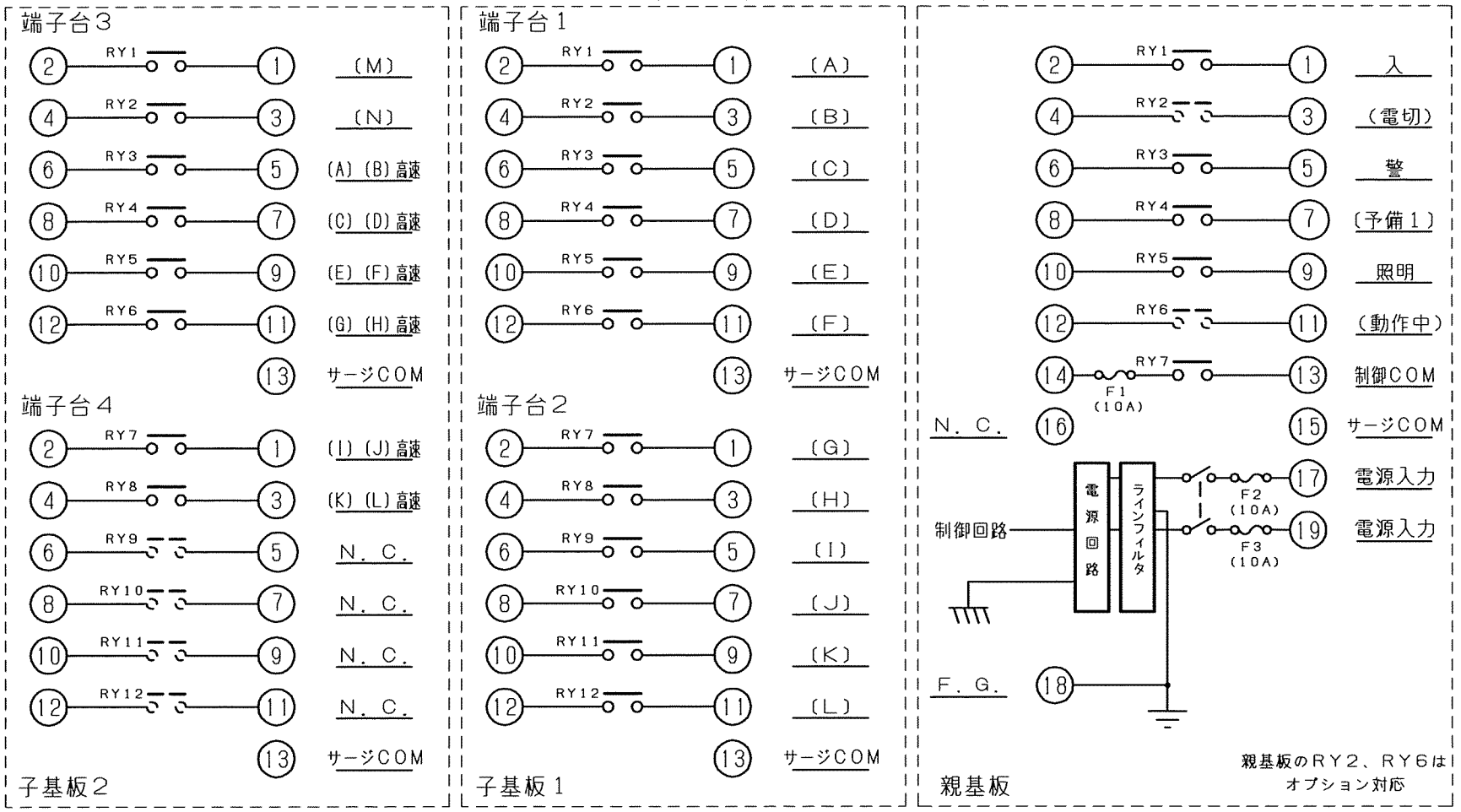


1		2		3	4	5	6	7	8	9
		ON ON/REV 異図		記号 MARK △	座標 COORDINATES	日付 DATE	変更記事 ALTERATIVE ARTICLE	担当 NAME	承認 APPROVED	



9	
8	
7	
6	
5	
4	E
3	
2	
1	F
PAGE	

記事 NOTE	第3角法 3RD ANGLE PROJECTION	写図 DRAWN: . . .	株式会社 工二一 ANY&CO., LTD.		
				単位 UNITS MM	製図 DESIGNED: T. Enomoto 16.9.9
材料 MATERIAL	数量 PIECE	尺度 SCALE	設計 PLANNED: . . .	図番 DRAWING NO.	出力端子図
処理 TREATMENT	仕上 FINISH	検図 CHECKED: 16.9.12	承認 APPROVED: 16.9.12		