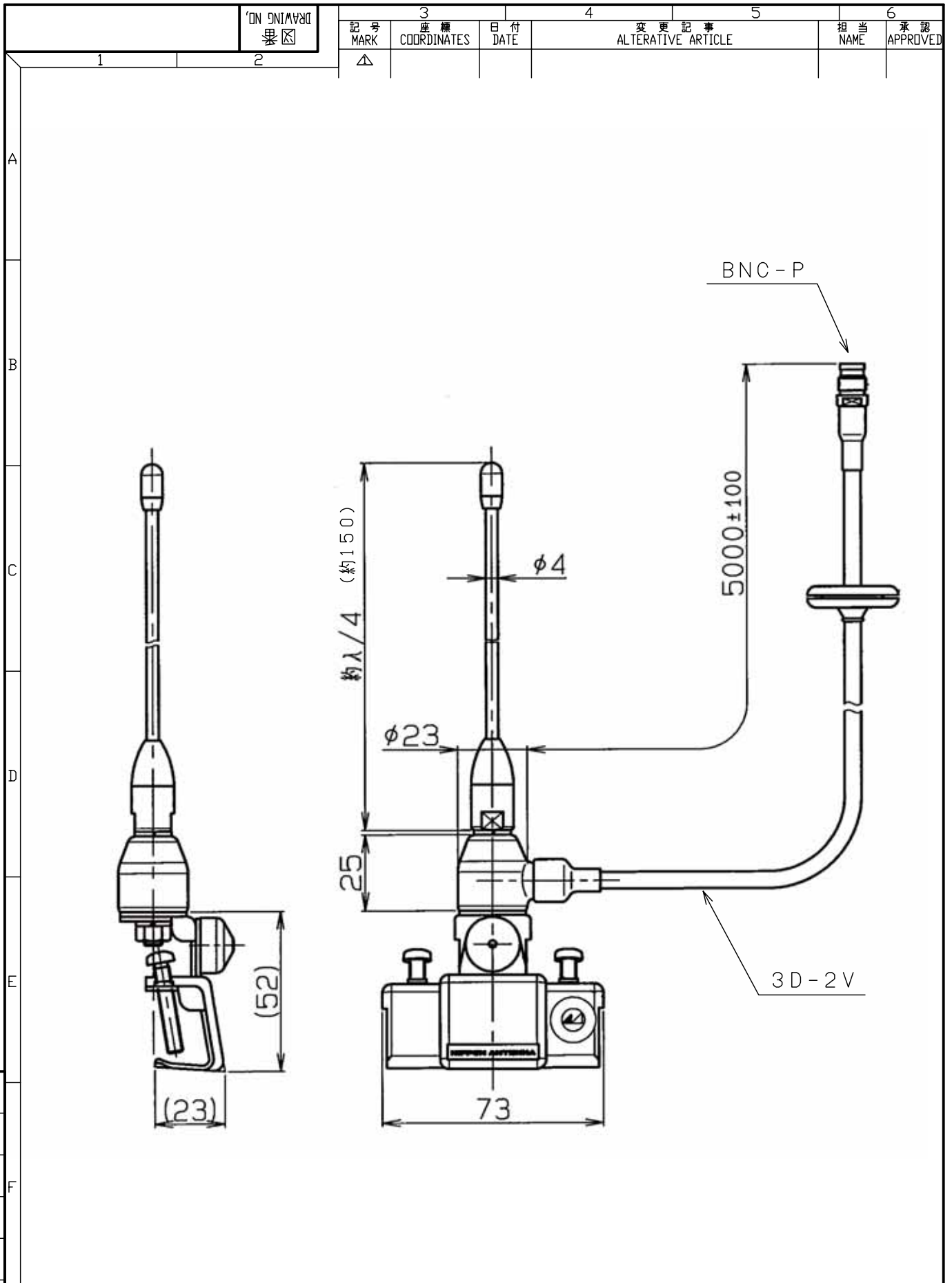


記事 NOTE	第3角法 3RD ANGLE PROJECTION	写図 DRAWN: . .	製図 DESIGNED: . .	株式会社 工二一 <b>ANY&amp;CO.,LTD.</b>
材料 MATERIAL	数量 PIECE	尺度 SCALE	検図 CHECKED: . .	図番 DRAWING NO. Z0001-030E
処理 TREATMENT	1台 SET	承認 APPROVED: . .	PAGE 仕上 FINISH	



9	
8	
7	
6	
5	

4	
3	
2	
1	
PAGE	

記事 NOTE		
材料 MATERIAL	数量 PIECE	第3角法 3RD ANGLE PROJECTION
処理 TREATMENT	1台 SET	単位 UNITS MM
仕上 FINISH		尺度 SCALE

写図 DRAWN: . .	名称 TITLE
製図 DESIGNED: . .	
設計 PLANNED: . .	図番 DRAWING NO.
検図 CHECKED: . .	
承認 APPROVED: . .	

株式会社 工二一 <b>ANY&amp;CO., LTD.</b>
アンテナ AWS-430-6BP (PP/PBシリーズ用) 外觀図
Z0001-204