

特定小電力タイプ・無線遠隔制御装置

**12点**  
2段押

Fシリーズ カタログ

## セット型名 : FSH□120CWZ

※セット名の□部分に送信機の数(予備送信機付は2、予備送信機無は1)を入れたものがセットの型名となります。

◆12点・2段押スイッチ

◆補巻付インバータホイストクレーンに!



※写真はFSH2120CWZの構成となります。

セット名	仕様			セット構成				付属品
				送信機	台数	受信機	充電器	
FSH2120CWZ	特定小電力	12点	8操作	FTH120WZ	2	FRC120WZ	FCGAC10A	ニッケル水素電池/ストラップ ビニールカバー/アンテナ/ショートバー 取扱説明書/他
FSH1120CWZ	429MHz	21操作	2段		1			

## 仕様

### ■送信機 ■仕様 ◆FTH120WZ(2段押スイッチ)

周波数帯	429MHz	
送信出力	1mW	10mW <small>工場オプション</small>
操作スイッチ	12点・内8点2段押	
使用時間	連続 約23時間	連続 約18時間
電源	DC3.6V(ニッケル水素電池/パック)	
保護等級	IP67相当 ※緊急停止スイッチ取付時はIP65相当	
外形寸法	約72×214×45mm(プロテクタ含む)	
重量	約380g(電池・プロテクタ含む)	

### ■受信機 ■仕様 ◆FRC120WZ

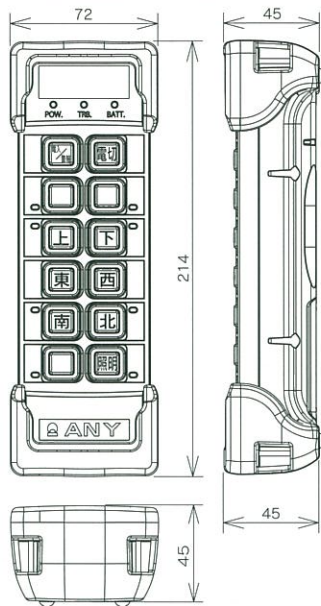
型名	FRC120WZ
周波数帯	429MHz
電源	AC100/200/220V±10% DC12/24V±10% <small>工場オプション</small>
出力接点	1a接点
出力リレー定格負荷	10A 250V AC(抵抗負荷)
外形寸法	約350×230×113mm
重量	約5.5kg
保護等級	IP53相当 ※防水接栓使用時はIP64相当
取付寸法	250×250mm

### ■充電器 ■仕様 ◆FCGAC10A

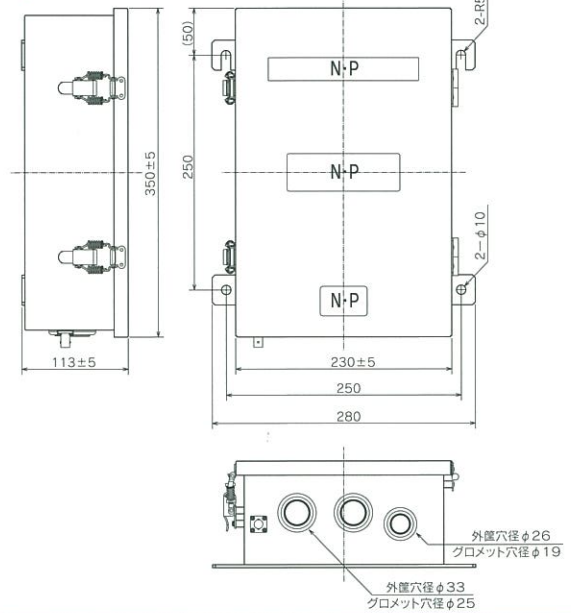
電源	AC100V±10%
充電時間	約2時間
外形寸法	約69×163×32mm
重量	約190g(ACアダプタ含む)

# 外形寸法図

## ◆ FTH120WZ (2段スイッチ)



## ◆ FRC120WZ



# FZ シリーズ主な特徴／オプション

◆ ストレスのない操作感



◆ 緊急停止スイッチ

工場オプション

※緊急停止スイッチを取付けた場合、保護等級はIP65相当になります。



◆ キーエントリーシステム

工場オプション



◆ プロテクタの標準装備



# アイコン／機能説明



1段押しスイッチタイプ



2段押しスイッチタイプ



12点スイッチ

## ● 標準機能



4つのチャンネル(周波数)から空きチャンネルを自動選択



プロテクタにより送信機耐衝撃性強化



特定小電力 429MHz帯 1mW



タイムアップ(オートパワーオフ)無操作状態10分 → 電源OFF機能



MSS (Manual Shift) チャンネルの強制切替



1回の充電で約23時間の連続使用

## ● オプション機能



キーエントリーシステム  
キーを差し込まないと電源が入らない送信機管理システム

工場オプション



緊急停止スイッチ  
緊急時動作を停止する安全設計

工場オプション



TCA機能 (Twin Control Application)  
1台の受信機に対して2台の送信機が安全に使用可能(同時使用不可)

工場オプション



ひやり防止機能  
送信機の位置(角度)により動作禁止をかける安全機能

工場オプション



特定小電力 429MHz帯 10mW

工場オプション



4 CMS  
混信回避が容易な機能

工場オプション



ラッチ切替が自在  
連単切替が容易に

工場オプション

●印刷のため実物と多少色が異なる場合があります。

製造者



URL <http://www.j-any.co.jp/>

販売者

本社 / 〒214-0013 神奈川県川崎市多摩区登戸新町337  
TEL.044-932-4411(代) FAX.044-932-6370

関西営業所 / 〒532-0028 大阪市淀川区十三元今里1-8-32-301  
TEL.06-6307-3633(代) FAX.06-6307-3659

北海道営業所 / 〒003-0021 北海道札幌市白石区栄通3-3-27  
TEL.011-856-0033(代) FAX.011-853-2815

東北営業所 / 〒987-1103 宮城県石巻市北村字前山61-4  
TEL.0225-24-6570 FAX.0225-24-6580

沖縄営業所 / 〒900-0003 沖縄県那覇市安謝638  
TEL.098-863-5003(代) FAX.098-862-3563

●このカタログの記載内容は平成28年8月現在のものです。