

特定小電力タイプ・無線遠隔制御装置

18点
1段押

18点
2段押

Fシリーズ カタログ

セット型名 : FSH□180EVZ

※セット名の□部分に送信機の台数(予備送信機付は2、予備送信機無は1)を入れたものがセットの型名となります。

- ◆18点・1段押スイッチ
- ◆多点数操作の産業機器に最適!



※写真はFSH2180EVZの構成となります。

セット名	仕様			セット構成				付属品
				型名				
	周波数帯	操作点数	スイッチアクション	送信機	台数	受信機	充電器	
FSH2180EVZ	特定小電力	18点	全操作	FTH180VZ	2	FRE180VZ	FCGAC10A	ニッケル水素電池/ストラップ ビニールケース/アンテナ/ショートバー 取扱説明書/他
FSH1180EVZ	429MHz	19操作	1段		1			

セット型名 : FSH□180EWZ

※セット名の□部分に送信機の台数(予備送信機付は2、予備送信機無は1)を入れたものがセットの型名となります。

- ◆18点・2段押スイッチ
- ◆ハンディ最上位機種!



※写真はFSH2180EWZの構成となります。

セット名	仕様			セット構成				付属品
				型名				
	周波数帯	操作点数	スイッチアクション	送信機	台数	受信機	充電器	
FSH2180EWZ	特定小電力	18点	12操作	FTH180WZ	2	FRE180WZ	FCGAC10A	ニッケル水素電池/ストラップ ビニールケース/アンテナ/ショートバー 取扱説明書/他
FSH1180EWZ	429MHz	31操作	2段		1			

仕様

■送信機 ■仕様 ◆FTH180VZ(1段押スイッチ)

周波数帯	429MHz	
送信出力	1mW	10mW 工場オプション
操作スイッチ	18点	
使用時間	連続 約23時間	連続 約18時間
電源	DC3.6V(ニッケル水素電池パック)	
保護等級	IP67相当 ※緊急停止スイッチ取付時はIP65相当	
外形寸法	約72×214×50mm(プロテクタ含む)	
重量	約410g(電池・プロテクタ含む)	

■仕様 ◆FTH180WZ(2段押スイッチ)

周波数帯	429MHz	
送信出力	1mW	10mW 工場オプション
操作スイッチ	18点	
使用時間	連続 約23時間	連続 約18時間
電源	DC3.6V(ニッケル水素電池パック)	
保護等級	IP67相当 ※緊急停止スイッチ取付時はIP65相当	
外形寸法	約72×214×50mm(プロテクタ含む)	
重量	約410g(電池・プロテクタ含む)	

■受信機 ■仕様 ◆FRE180VZ / FRE180WZ

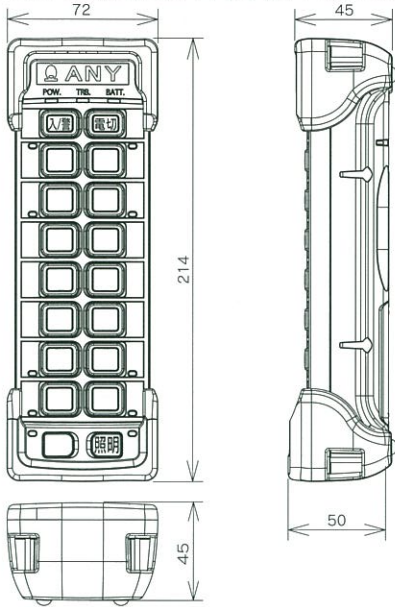
型名	FRE180VZ	FRE180WZ
周波数帯	429MHz	
電源	AC100/200/220V±10% DC12/24V±10% 工場オプション	
出力接点	1a接点	
出力リレー定格負荷	10A 250V AC(抵抗負荷)	
外形寸法	約450×230×113mm	
重量	約7.9kg	
保護等級	IP53相当 ※防水接栓使用時はIP64相当	
取付寸法	250×250mm	

■充電器 ■仕様 ◆FCGAC10A

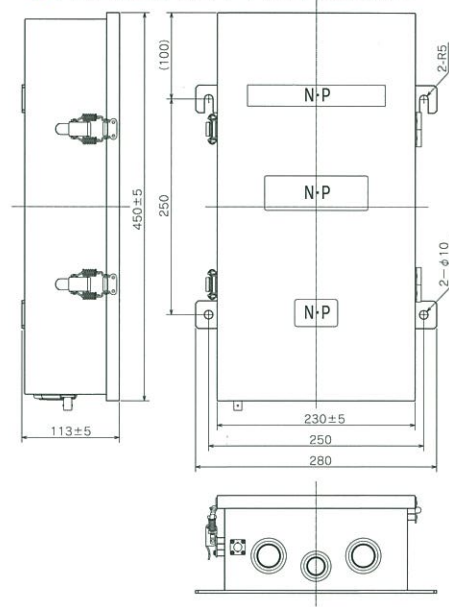
電源	AC100V±10%
充電時間	約2時間
外形寸法	約69×163×32mm
重量	約190g(ACアダプタ含む)

外形寸法図

◆FTH180VZ(1段スイッチ) / FTH180WZ(2段スイッチ)



◆FRE180VZ / FRE180WZ



FZ シリーズ主な特徴／オプション

◆ストレスのない操作感



◆緊急停止スイッチ

工場オプション

※緊急停止スイッチを取付けた場合、保護等級はIP65 相当になります。



◆キーエントリーシステム

工場オプション



◆プロテクタの標準装備



アイコン／機能説明



1段階押しスイッチタイプ



2段階押しスイッチタイプ



18点スイッチ

●標準機能



4つのチャンネル(周波数)から空きチャンネルを自動選択



プロテクタにより送信機耐衝撃性強化



特定小電力 429MHz帯 1mW



タイムアップ(オートパワーオフ)無操作状態10分 → 電源OFF機能



MSS (Manual Shift) チャンネルの強制切替



1回の充電で約23時間の連続使用

●オプション機能



キーエントリーシステム
キーを差し込まないと電源が入らない
送信機管理システム



緊急停止スイッチ
緊急時動作を停止する
安全設計



TCA機能
(Twin Control Application)
1台の受信機に対して2台の送信機が安全に使用可能
(同時使用不可)



ひやり防止機能
送信機の位置(角度)により動作禁止をかける
安全機能



特定小電力 429MHz帯 10mW



CMS
混信回避が容易な機能



タッチ切替が自在
連単切替が容易に

●印刷のため実物と多少色が異なる場合があります。

製造者



株式会社

エニー

URL <http://www.j-any.co.jp/>

販売者

本社 / 〒214-0013 神奈川県川崎市多摩区登戸新町337
TEL.044-932-4411(代) FAX.044-932-6370

関西営業所 / 〒532-0028 大阪市淀川区十三元今里1-3-32-301
TEL.06-6307-3633(代) FAX.06-6307-3659

北海道営業所 / 〒003-0021 北海道札幌市白石区栄通3-3-27
TEL.011-856-0033(代) FAX.011-853-2815

東北営業所 / 〒987-1103 宮城県石巻市北村字前山61-4
TEL.0225-24-6570 FAX.0225-24-6580

沖縄営業所 / 〒900-0003 沖縄県那覇市安謝638
TEL.098-863-5003(代) FAX.098-862-3563

●このカタログの記載内容は平成28年8月現在のものです。